

HOI 50

www.tosvarnsdorf.eu

Новые задачи требуют новых решений

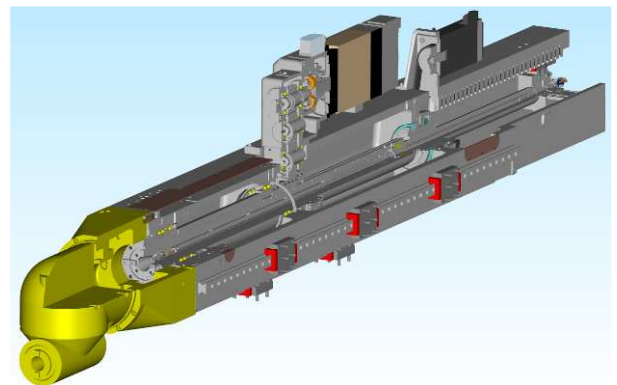
**Специальные
принадлежности**

ОРТОГОНАЛЬНАЯ ДВУХОСЕВАЯ ФРЕЗЕРНАЯ ГОЛОВКА АВТОМАТИЧЕСКИ ИНДЕКСИРОВАННАЯ

Двухосевая фрезерная головка ортогональная с приводом от шпинделя станка HOI50 является специальной технологической принадлежностью для горизонтально - фрезерных и расточных станков TOS VARNSDORF.

Головка используется для черновой обработки или для универсальной обработки поверхностей ориентированных в основных направлениях или в произвольной позиции ориентированной по отношению к ортогональной координатной системе станка.

КРЕПЛЕНИЕ ГОЛОВКИ К СТАНОК



Установка головки на ползун проводится автоматически.

Для автоматической насадки/снятия головки необходимо станок оснастить системой PICK-UP. На станках OPTIMA и VARIA фрезерная головка постоянно интегрирована.

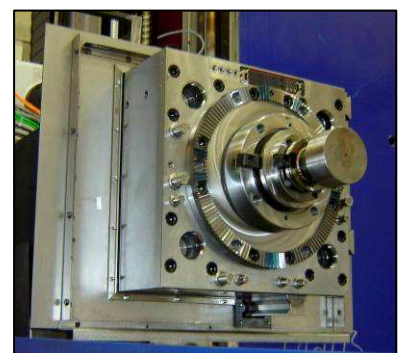
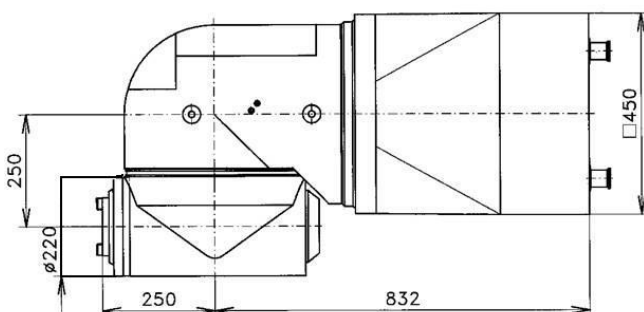
СТОЙКА ОСОБЫХ ПРИНАДЛЕЖНОСТЕЙ



Стойка особых принадлежностей служит для откладывания особых технологических принадлежностей, предназначенных для автоматической смены системой PICK-UP.

Вариант исполнения станка (количество установочных гнезд, защитный экран и т. д.) необходимо предварительно согласовать с заводом-изготовителем.

Применение на станок WRD 130/150 (Q)



HOI 50

ОСНОВНЫЕ ТЕХНИЧЕСКИЕ ХАРАКТЕРИСТИКИ

Тип		WRD 130/150 (Q)	WRD 170 (Q)	GRATA
Макс. обороты шпинделя	мин ⁻¹	3 000 / 2 500	2 200	4 000
Макс. - переносная мощность	кВт	37	37	37
Макс. крутящий момент шп.	Нм	1 200	1 200	1 200
Тип		MAXIMA I / MAXIMA II	OPTIMA	VARIA
Макс. обороты шпинделя	мин ⁻¹	3 000 / 2 500	4 000	3 500
Макс. - переносная мощность	кВт	37	28	37
Макс. крутящий момент шп.	Нм	1 200	1 070	1 200
Внутренняя полость шпинделя		ISO 50		
Базовый инкремент позиционирования в двух делимых плоскостях	град	1°		
Диапазон оборотов в оси А	град	±120°		
Диапазон оборотов в оси С	град	±185°		
Точность деления (Hirth. зубьев) в осях А и С	град	±3''		
Макс. скорость поворота головки в осях А и С	мин ⁻¹	5,5		
Общий вес головки	кг	1 100 (750*)		

* Станка TOStec

СМЕНА ИНСТРУМЕНТА

Фрезерная головка имеет возможность осуществлять смену инструмента как в автоматическом цикле (станка WRD), так и вручную с помощью кнопок управления размещенных на отдельном пульте управления.

ОХЛАЖДЕНИЕ ИНСТРУМЕНТОВ

Головка приспособлена для использования системы охлаждения инструментов как по оси шпинделя так и внешними охлаждающими форсунками, крепленные к торцу головки.

СМАЗКА

Смазка внутренней зубчатой передачи, подшипников посадки рабочего шпинделя и валов обеспечено жировой постоянной.



**ДОПОЛНИТЕЛЬНУЮ ИНФОРМАЦИЮ
МОЖНО НАЙТИ НА НАШИХ
НОВЫХ ВЕБ-СТРАНИЦАХ**
www.tosvarnsdorf.eu



www.tosvarnsdorf.eu